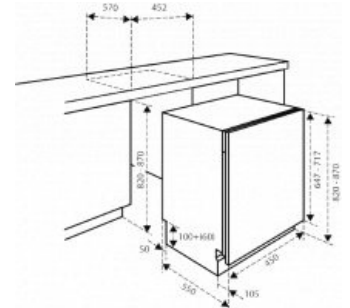


STUTTGART4510



Ontwerp / uitrusting

- ✓ Plaats voor 10 Couverts
- ✓ Aquastop
- ✓ Kleur Wit

- ✓ 5 Programma's
- ✓ Energielabel E

Technische informatie

WATERVERBRUIK standaard programma	11	[Ltr]
WATERVERBRUIK per jaar	3080	[Ltr/jaar]
Geluidsniveau	49	[dB(A)]
Wasresultaat	A	
Droogresultaat	A	
Temperatuurbereik	65	[°C]

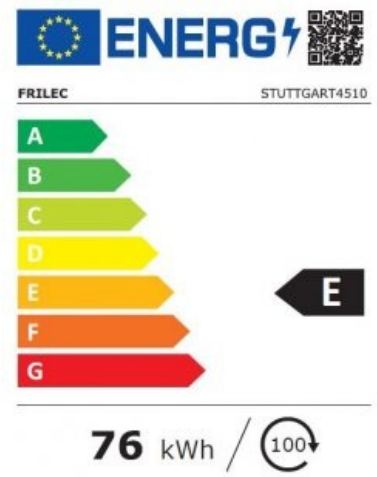
Afmetingen / gewicht

Buitenmaten onverpakt (hxbxd)	820x450x550	[mm]
Inbouwmaten (hxbxd)	820x452x570	[mm]
Gewicht onverpakt	32	[Kg]
Verpakking maten (hxbxd)	xx	[mm]
Gewicht verpakt	36	[Kg]

Elektrische aansluitingen

Spanning / frequentie	220-240 / 50	[V/Hz]
Energieverbruik	76	[kWh/jaar]
Aansluitwaarde	1900	[W]
Veiligheidsvoorschriften	CE	

EAN Nr. 8717202122516



10 x



11,0 L



3:42



49 dB

ABCD