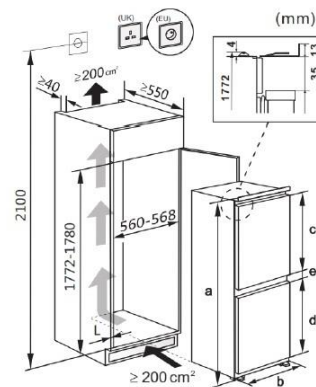




BERLIN288-1NFA+ Inbouw koel-vriescombinatie No-Frost nis178



Specificaties

Ontwerp / uitrusting

- ✓ A+ energielabel
- ✓ No-Frost
- ✓ Alarm-functie
- ✓ Digitale thermostaat met LED-display
- ✓ Deur met verwisselbare draairichting
- ✓ 240 liter netto inhoud (183 liter koelen, 57 liter vriezen)
- ✓ Luxe metalen flessenrek
- ✓ 4 hardglazen plateaus met aluminium strips
- ✓ Luxe uitstraling en afwerking middels RVS accenten
- ✓ Kleur wit

Technische informatie

Klimaatklasse	N/ST	
Geluidsniveau	39	[dB(A)]
Koelvloeistof	R600a (41g)	

Afmetingen / gewicht

Buitenmaten onverpakt (hxbxd)	1772 x 540 x 540	[mm]
Gewicht onverpakt	53	[kg]
Buitenmaten verpakt (hxbxd)	1875 x 585 x 564	[mm]
Gewicht verpakt	58	[kg]

Elektrische aansluitingen

Opgenomen vermogen	110	[W]
Spanning / frequentie	220-240 / 50	[V / Hz]
Energieverbruik	269	[kWh/jaar]
Veiligheidsvoorschriften	CE	

EAN Nr. 8717202120420

FRIZEC
Enjoy the Newest

